

CHNT**RT36**

Mounting Instructions
Paigaldusjuhised
инструкции за монтаж
Instrukcja montażu
Montageanleitung
Инструкция по монтажу
instructions de montage
asennus-ja käyttöohjeet
instruções de montagem
Monteringsveiledning
Montážní návod
Istruzioni di montaggio

instrucciones de montaje
Щодо монтажування
Montaj Talimatları
Οδηγίες Εγκατάστασης
Instrucțiuni de montare
Monteringsanvisning
Montage instructies
Monteringsvejledning
Istruzzjonijiet ta ' muntagġ
Szerelési utasítás
Montážas instrukcijas
Montavimo instrukcijos



Caution: Installation by electricians only

Ettevaatust: paigaldus elektrikud ainult

Внимание: инсталиране от електротехницисамо

Uwaga: Instalacja tylko przez wykwalifikowany personel

Vorsicht: Installation nur durch den Elektriker

Предупреждение: монтаж должен выполняться только квалифицированным электротехническим персоналом

ATTENTION : l'Installation par du personnel qualifié seulement

Varoitus: asennus sallittu vain sähköalan ammattilaiselle

Atenção: instalação pelos electricistas somente

Advarsel: monteres kun av elektrikere

Varování: Montáž pouze osobou s elektrotech. kvalifikací

Attenzione: installazione solo da parte di personale addestrato

PRECAUCIÓN: instalación por electricistas sólo

Увага: монтаж електрики тільки

Dikkat : Kurulum sadece elektrikçiler tarafınca yapılmalıdır.

Προσοχή: εγκατάσταση να γίνεται από ηλεκτρολόγους μόνο

ATENȚIONARE: instalarea de electricieni numai

Varning: Monteras av behörig elektriker

Let op: installatie door electriciens alleen

Advarsel: monteres kun af elektrikere

Attenzjoni: installazzjoni mill-elettriciisti biss

Figyelmeztetés: a telepítés a villanyszerelő csak

Piesardzigi: iekārtas, elektriķiem, tikai

Įspėjimas: montavimą privalo atlikti elektrikai

RT36

Fuses

Kaitsmed

Предпазител

Bezpieczniki

Sicherung

Предохранитель

Fuses

Sulakkeet

Fusível

Sikring

Pojistka

Fusibile

Fusible

Запобіжники

Sigorta

Φυσίγγια ασφαλειών

Siguranțe

Säkring

Zekeringen

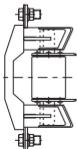
Sikring

Mičeč

Biztosítékok

Drošinataji

Saugikliai



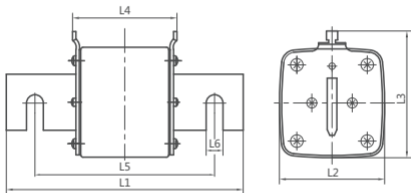
1

Installation
Paigaldamine
Инсталлиране
Instalacja
Installation
Установка

Installation
Asennus
Instalação
Installasjon
Instalace
Installazione

Instalación
Установка
Kurulum
Εγκατάσταση
Instalare
Installera

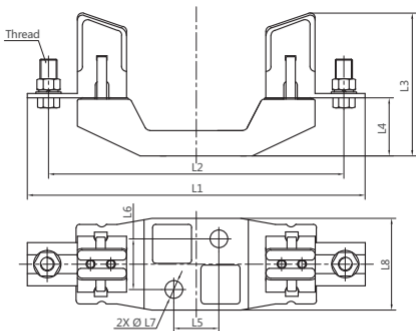
Installieren
Installation
Installazzjoni
Telepítés
Instalēt
Įdiegti



(mm)

	RT36-00	RT36-0	RT36-1	RT36-2	RT36-3	RT36-4
L1	78.5±1.5	125±2.5	135±2.5	150±2.5	150±2.5	200±3.0
L2	30max	31max	49max	60max	69max	90max
L3	58max	58max	64max	74max	87max	114max
L4	49±1.5	68 ^{+1.5} _{-1.0}	68±2.5	68±2.5	68±2.5	90±3.0
L5	/	/	/	/	/	150±2.0
L6	/	/	/	/	/	15±0.5

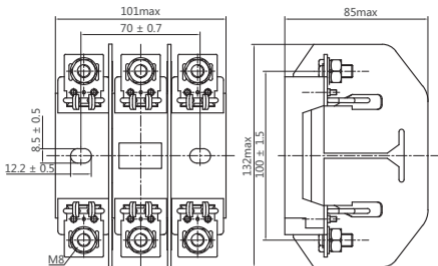
1-1 RT36



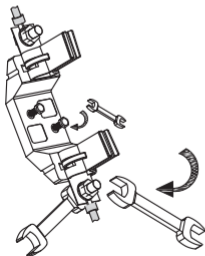
(mm)

	RT36-00	RT36-0	RT36-1	RT36-2	RT36-3	RT36-4
L1	120max	174max	201max	227max	255max	301max
L2	100±1.5	150±1.5	173±1.5	200±1.5	210±1.5	258±1.5
L3	61max	75max	86max	97max	105max	146max
L4	24±1.5	35±1.5	35±1.5	35±1.5	35±1.5	40±1.5
L5	25±0.7	25±0.7	25±0.7	25±0.7	25±0.7	30±0.7
L6	/	/	30±0.7	30±0.7	30±0.7	45±0.7
L7	8.3±0.5	7.5±0.5	10.5±0.5	10.5±0.5	10.5±0.5	14±0.5
L8	31max	31max	55max	62max	62max	76max
Thread	M8	M8	M10	M10	M12	M16

1-2 RT36

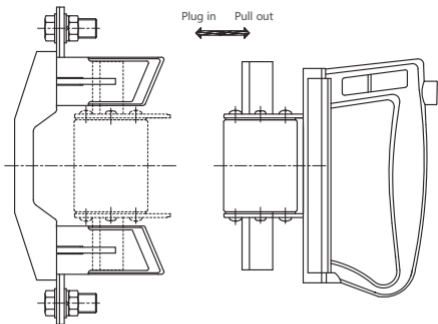


1-3 RT36-00-3P



M8 	M10/M12 	M16
10 N · m	32 N · m	56 N · m

1-4 RT36



1-5 RT36

Zhejiang Chint Electrics Co., Ltd.

RT36

Add: No.1, CHINT Road, CHINT Industrial Zone, North Baixiang,
Yueqing, Zhejiang 325603, P.R.China

E-mail: global-sales@chint.com

Website: <http://en.chint.com>

