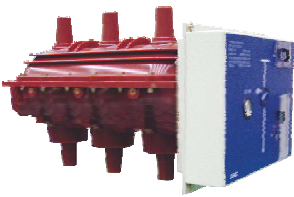


负荷开关



装电缆头式负荷开关

FLN36-12D

户内高压交流六氟化硫负荷开关

FLRN36-12D

户内高压交流六氟化硫负荷开关-熔断器组合电器

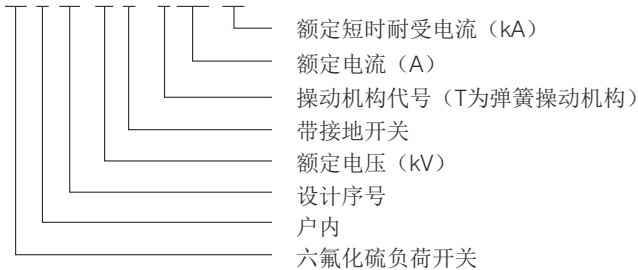
1 概述

- 1.1 负荷开关和组合电器由相同的绝缘躯壳开关本体、相同的弹簧操动机构、熔断器触头座和熔断器动作撞击脱扣系统组成。装可触摸型电缆前接头负荷开关由专用的绝缘躯壳开关本体、通用的弹簧操动机构组成。
- 1.2 适用于三相交流10kV、50Hz的电力系统中。
- 1.3 作为工矿企业、高层建筑、住宅小区、预装式变电站场所，用以开断、关合负载电流、故障电流，实现对线路与配电变压器的控制和保护。
- 1.4 执行标准
 - GB3804-2004 《3.6kV~40.5kV高压交流负荷开关》
 - GB16926-2009 《高压交流负荷开关-熔断器组合电器》
 - IEC 60265-1:1998 《高压负荷开关 第1部分:额定电压1kV以上52kV以下的负荷开关》
 - IEC 62271-105:2002 《高压开关设备和控制设备 第105部分:交流负荷开关-熔断器组合电器》

2 型号及其含义

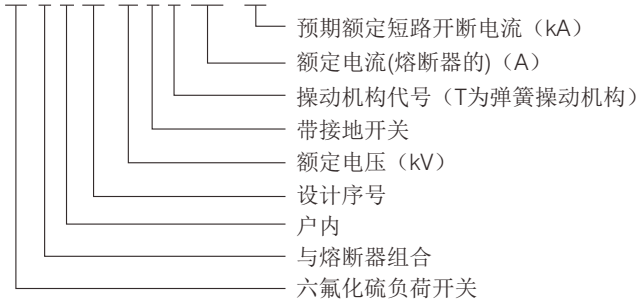
2.1 负荷开关

FL N 36-12 D / T 630-20



2.2 负荷开关-组合电器

FL R N 36-12 D/T 125 - 50



3 使用环境条件

- 3.1 周围空气温度-15℃~+40℃；
- 3.2 海拔高度：不超过1000m；
- 3.3 湿度条件：日相对湿度的平均值不超过95%，月相对湿度平均值不超过90%，日水蒸汽压力的平均值不超过2.2kPa，月水蒸汽压力平均值不超过1.8kPa；
- 3.4 周围空气没有明显地受到尘埃、烟、腐蚀性和/或可燃性气体、蒸气或盐雾的污染；
- 3.5 来自开关设备和控制设备外部的振动或地动是可以忽略的；
- 3.6 在二次系统中感应的电磁干扰的幅值不超过1.6kV。
- 3.7 特殊使用条件

安装地点在海拔超过1000m、周围空气温度超过正常使用条件规定的限值或高湿易产生凝露的地方，请与我们联系协商定制。

4 产品技术特点

4.1 灵活的操控性能

- 上下躯壳由环氧树脂注射而成，构成充气内腔，公用动触头作旋转运动可循序完成“合-分-接地”三种工作状态。
- 在基本手力弹簧储能操动机构上可加装电动合、分闸，实现遥控操作，供用户选择。

4.2 人性化的SF₆气体压力变化指示

- 机构箱正面设有SF₆气体压力表和位置指示。
- 压力表用于监视SF₆气体压力变化。
- 位置指示装置直接与动触头传动轴连接，指示动触头的工作位置绝对可靠。

4.3 安全的人身保障

- 躯壳后部设有安全隔膜，灭弧室内部一旦发生意外事故造成压力过高，过压气体可冲破隔膜得到释放，从而确保人身安全。

4.4 可靠的联锁装置

- 负荷开关与接地开关、接地开关与前门(开关有此联锁，供配柜时使用)均有可靠的机械联锁。

5 操作机构

5.1 手动弹簧操作机构 (见图1)

用此操作机构来控制负荷开关的合分和接地。上部操作孔操作接地开关，下部操作孔操作负荷开关。合闸动作完成后，同时给分闸弹簧储能，只有通过手动按钮或熔断器的信号才能释放分闸。

5.2 电动弹簧操作机构 (见图2)

T II 型手动弹簧操动机构配电动机储能装置并配上分闸脱扣线圈组成 T II 型电动弹簧操动机构，手动与电动可独立操作，互不影响。

操作电压：AC220V DC220V

图1 T II 型手动弹簧操作机构

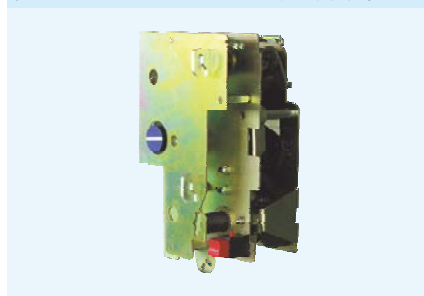
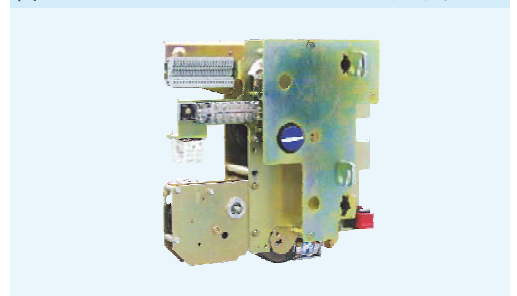


图2 T II 型电动弹簧操作机构



6 主要技术参数

6.1 技术数据

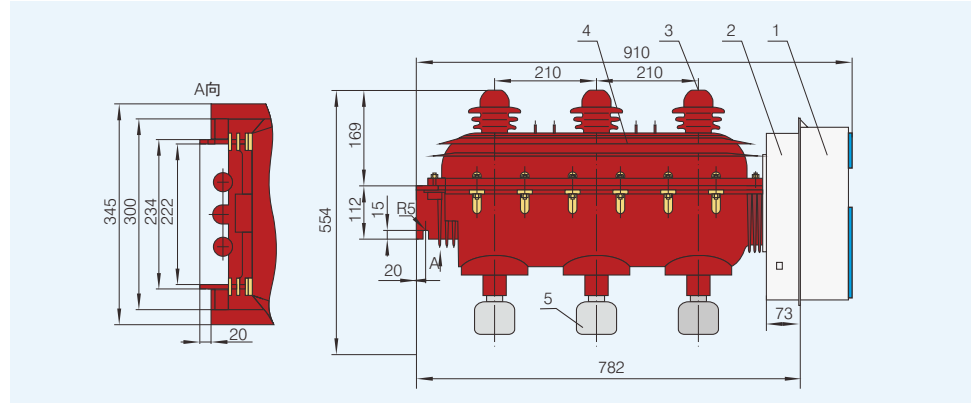
序号	名称	单位	数据		
			FLN36-12D	FLRN36-12D	
1	额定电压	kV	12	12	
2	额定频率	Hz	50	50	
3	额定电流	A	630	125	
4	负荷开关额定短时耐受电流/额定短路持续时间	kA/s	20/3	—	
	接地开关额定短时耐受电流/额定短路持续时间	kA/s	20/2	—	
5	额定峰值耐受电流和额定短路关合电流	kA	50	125(预期)	
6	有功负载开断电流	A	630	—	
	闭环开断电流	A	630	—	
	5%额定有功负载开断电流	A	31.5	—	
	开断电缆充电电流	A	10	—	
	开断空载变压器容量	kVA	1250	1250	
	开断转移电流	A	—	1700	
7	额定绝缘水平	1min工频耐受电压相间、对地/断口	kV	42/48	42/48
		雷电冲击耐受电压相间、对地/断口	kV	75/85	75/85
8	机械寿命		2000	2000	
9	SF ₆ 额定气压(20℃时表压)	MPa	0.04~0.05	0.04~0.05	

6.2 熔断器技术参数

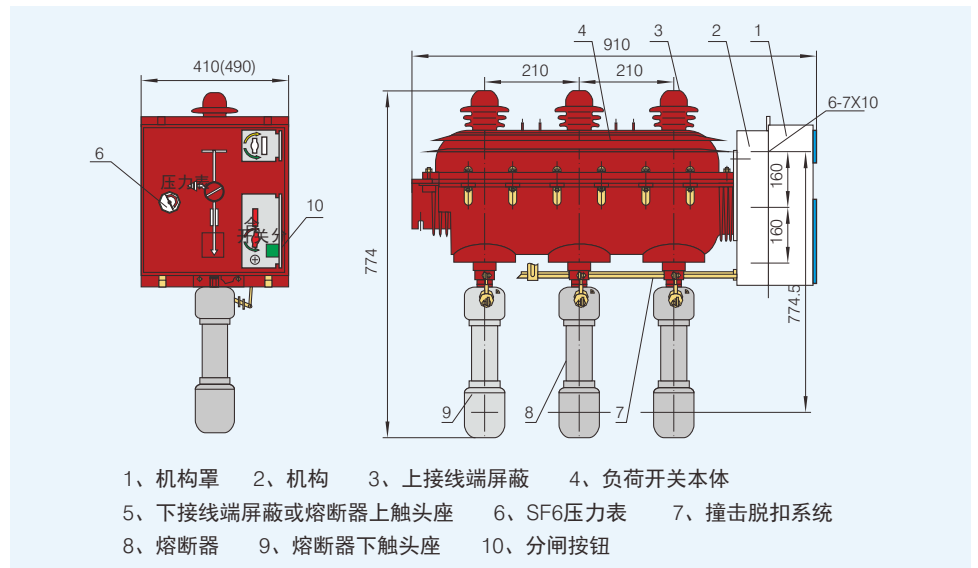
型号	额定电压(kV)	熔断器额定电流(A)	熔断件额定电流(A)	额定开断电流(kA)
SDLDJ	12	40	6.3, 10, 16, 20, 25, 31.5, 40	50
SFLDJ	12	100	50, 63, 71, 80, 100	50
SKLDJ	12	125	125	50

7 外形及安装尺寸

7.1 负荷开关外形尺寸图

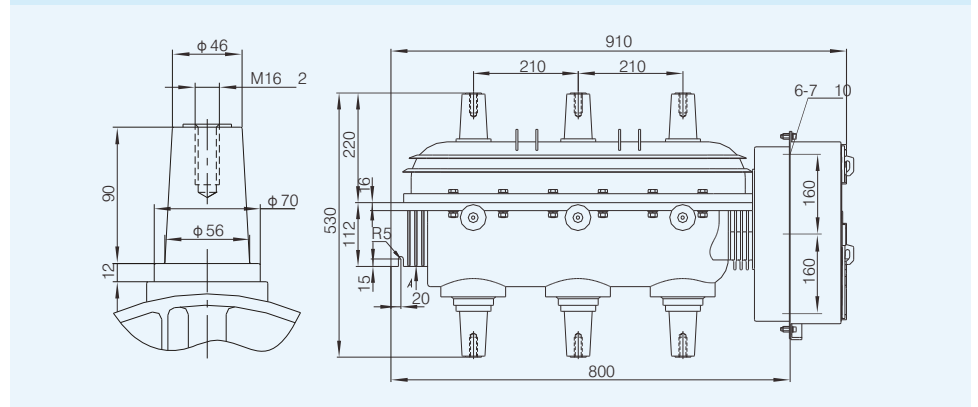


7.2 组合电器外形尺寸

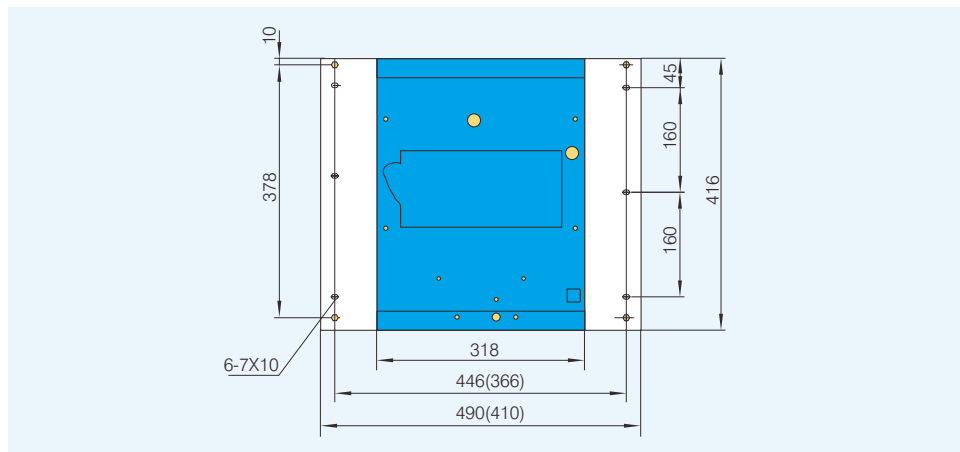


7.3 接欧式电缆头型负荷开关外形尺寸图

负荷开关躯壳电缆出线座尺寸图



7.4 开关安装尺寸



8 负荷开关灭弧原理

SF₆气体具有良好的灭弧性能，为了使电弧迅速熄灭，开关在开断电流过程中，动静触头刚分离时便产生电弧，此时，由于永久磁铁的磁场作用，驱动电弧围绕动静触头迅速去游离和冷却，在电流过零时熄灭，熄弧后形成双断口开距具有隔离断口的绝缘水平。这种永磁式旋弧原理，熄灭能力很强，触头烧伤很轻，延长了电气寿命。

9 订货须知

- 9.1 产品型号、名称、规格、数量；
- 9.2 额定电压、额定电流；
- 9.3 是否配电动操作机构；
- 9.4 备品、配件的名称及数量；
- 9.5 特殊要求请与本公司协商，并签订技术协议。